



**zyskaj nawet 4000 zł na Renault Clio z 2024! <sup>(1)</sup>**

## **mobilize financial services**

Renault Clio w kredycie EASY BOX

już od **699** zł/mies. (RRSO 13,28%) <sup>(2)</sup>

## **poznaj również inne oferty finansowania**

### **mobilize financial services**

ubezpieczenie 1,9% <sup>(3)</sup>

kredyt 50/50 <sup>(4)</sup>

kredyt ulgowy <sup>(5)</sup>

leasing od 101% <sup>(6)</sup>

**rok produkcji 2024, gama 2024**

**cenę katalogowe w zł**

silnik	evolution	techno	esprit Alpine
TCe 90	75 900	84 600	-
TCe 90 X-Tronic	81 300	90 000	-
TCe 100 Eco-G	78 600	87 300	-
E-Tech full hybrid 145	-	108 300	119 300

Cennik obowiązuje od 03.09.2024 r. Produkty dostępne do wyczerpania zapasów. Podane ceny katalogowe są cenami zalecanymi (sugerowanymi) przez Renault Polska i mogą zostać zmienione przez poszczególne salony Renault. Oferta dotyczy samochodów nowe Renault Clio wyprodukowanych w 2024 r. Szczegóły w salonach Renault.



## finansowanie z niską ratą

skorzystaj z naszych atrakcyjnych produktów finansowych.

dla klienta indywidualnego

**Easy Box** to świetne rozwiązanie dla Ciebie.

Miesięczna rata z wkładem własnym od 0%.

Wybór okresu finansowania i zakończenie umowy to Twoja decyzja.

dla firm

**Renault Business Plan** to finansowanie z niską ratą dla Twojej firmy.

Pakiety usług dopasowane do Twoich potrzeb:

wersja LIGHT z podstawowym pakietem lub FULL rozszerzona o dodatkowe opcje

rata miesięczna silnik	Easy Box (PLN / mc brutto) <sup>(2)</sup>	Renault Business Plan light (PLN/mc netto) <sup>(6)</sup>	Renault Business Plan full (PLN/mc netto) <sup>(6)</sup>
evolution TCe 90	699 zł	838 zł	920 zł
evolution TCe 90 X-Tronic	759 zł	893 zł	976 zł
evolution TCe 100 Eco-G	729 zł	865 zł	948 zł
techno TCe 90	747 zł	908 zł	993 zł
techno TCe 90 X-Tronic	807 zł	963 zł	1 049 zł
techno TCe 100 Eco-G	777 zł	936 zł	1 021 zł
techno E-Tech full hybrid 145	1 007 zł	1 238 zł	1 329 zł
esprit Alpine E-Tech full hybrid 145	1 143 zł	1 352 zł	1 446 zł

### Jak to działa?



Wybierasz samochód, ustalasz wpłatę własną, przebieg i czas trwania umowy



Korzystasz z samochodu płacąc tylko niską stałą miesięczną ratę



Pod koniec umowy sam wybierasz czy pozostawisz auto czy wymienisz je na nowe!



## **nowa, wyrazista linia nadwozia**

Renault Clio, zaprojektowane zgodnie z założeniami nowej stylistyki Renault, skupionej na człowieku i technologiach. Pośrodku całkowicie zmienionego przodu króluje nowe logo Renault. Wprowadzone zmiany świadczą o nawiązaniu do tradycyjnych wartości Renault. Clio jest bardziej nowoczesne i charakterne ale również zgodne z zasadami zrównoważonego rozwoju.



## **nowe, przyjazne środowisku wnętrze**

Nowe siedzenia, panele drzwiowe i deska rozdzielcza są pokryte ekologiczną tkaniną tencel. Zawiera ona 60% włókien otrzymywanych z masy celulozowej pochodzącej z bioźródeł. Tencel, zastosowany po raz pierwszy na taką skalę w kabine samochodu, przyczynia się do dekarbonizacji marki Renault. Clio jest pierwszym samochodem, w którym ta tkanina została zastosowana na dużą skalę. Włókna tencelu są cenione ze względu na wyjątkową miękkość.



## **dynamiczne i oszczędne silniki, w tym fabryczna instalacja LPG!**

Dzięki dwupaliwowemu zasilaniu benzyną i fabryczną instalacją LPG, silnik ma zdecydowanie lepsze osiągi przy znacznie niższym zużyciu paliwa i emisji CO<sub>2</sub> (o 8% niższa emisja CO<sub>2</sub> w porównaniu z równoważnym silnikiem benzynowym). Zasięg samochodu na dwóch pełnych zbiornikach wynosi łącznie ponad 1000 km.



## **system multimedialny easy link**

Zespół zegarów i wskaźników nowego Clio został zmodernizowany. Jest wyposażony w nowy cyfrowy wyświetlacz bez obrotowej ramki o przekątnej od 7 do 10 cali, w zależności od wersji wyposażenia. Clio we wszystkich wersjach posiada system multimedialny Renault easy link. Logo Nouvel'R na kierownicy podkreśla elegancką linię kokpitu.



## Renault Clio, teraz z napędem hybrydowym!



### Clio E-Tech full hybrid

Dzięki nowym usługom i technologiom łączności na najwyższym poziomie Clio jest jeszcze bardziej intuicyjne w codziennym użytkowaniu. W wersjach z ekranem 10-calowym dostępna jest funkcja klonowania map systemu nawigacji i funkcja personalizacji ustawień, w zależności od trybu jazdy i ustawień systemu MULTI-SENSE.



### technologia z F1®

Technologia E-Tech full hybrid jest objęta ponad 150 wnioskami patentowymi, wykorzystano w niej bogate doświadczenie Renault w Formule 1, w szczególności w zakresie odzyskiwania energii. Zapewnia Clio większą dynamikę w połączeniu z większą efektywnością energetyczną. Jest to konstrukcja szeregowo-równoległa, która łączy dwa silniki elektryczne (silnik elektryczny o mocy 36 kW i wysokonapięciowy rozrusznik-alternator typu HSG – High-Voltage Starter Generator o mocy 18 kW) z 4-cylindrowym benzynowym silnikiem spalinowym 1,6 l o mocy 69 kW (94 km), współpracującym z inteligentną, bezsprzęgłową wielotrybową skrzynią biegów i akumulatorem trakcyjnym o pojemności 1,2 kWh. Skrzynia posiada 4 biegi do obsługi silnika benzynowego i 2 biegi do obsługi głównego silnika elektrycznego. Napęd E-Tech full hybrid oferuje do 14 kombinacji współpracy silnika spalinowego z silnikiem elektrycznym, pozwalających zoptymalizować sprawność energetyczną tego zespołu.



### Renault Clio E-Tech full hybrid

- Moc systemowa układu hybrydowego: 145 KM
- Akumulator trakcyjny: 1,2 kWh
- Do 80% jazdy w mieście w trybie elektrycznym
- Prędkość maksymalna 180 km/h
- Średnie zużycie paliwa: od 4,2 l/km\*
- Emisja CO<sub>2</sub>: od 95 g/km\*

\*W cyklu mieszanym wg WLTP

## evolution

### wybrane elementy wyposażenia standardowego:

- klimatyzacja manualna
- aktywny system wspomagania nagłego hamowania z funkcją wykrywania pieszych i rowerzystów (AEBS)
- system kontroli bezpiecznej odległości (DW)
- system kontroli pasa ruchu (LDW)
- system utrzymania pasa ruchu (LKA)
- tapicerka materiałowa czarno-szara z przetłoczeniami
- stalowe obręcze kół typu Flexwheel 16", wzór amicitia
- tylne czujniki parkowania
- światła przednie Full LED Pure Vision
- czujnik zmierzchu (ALS)
- zespół wskaźników i zegarów z kolorowym wyświetlaczem 7"
- system EASY LINK z ekranem dotykowym 7", Bluetooth®, 2xUSB, 1xJack, funkcja bezprzewodowej replikacji ekranu smartfona (Apple CarPlay™ i Android Auto™)



już od

75 900 PLN

brutto już od<sup>(2)</sup>

699 PLN/MC

## techno

### wybrane elementy wyposażenia standardowego (evolution+):

- klimatyzacja automatyczna
- chromowana listwa ozdobna grilla przedniego i chromowane boczne listwy drzwi
- kierownica pokryta skórą ekologiczną
- obręcze kół ze stopu metali lekkich 16", wzór boa vista czarna
- tapicerka materiałowa z elementami skóry ekologicznej
- światła tylne Full LED Pure Vision w kształcie litery C z pojedynczym światłem cofania
- czujnik deszczu
- karta Renault Hands Free
- system multi-sense
- kamera cofania
- antena w kształcie płetwy rekina
- fotel kierowcy z regulacją wysokości



już od

84 600 PLN

brutto już od<sup>(2)</sup>

747 PLN/MC

## esprit Alpine

### wybrane elementy wyposażenia standardowego (techno+):

- system ostrzegania o nadmiernej prędkości i system rozpoznawania znaków drogowych (OSP+TSR)
- system kontroli martwego pola (BSW)
- przednie i tylne czujniki parkowania
- obręcze kół ze stopu metali lekkich 17", wzór Alpine szara
- tapicerka materiałowa z elementami skóry wegańskiej dla wersji esprit Alpine
- kierownica ze skóry wegańskiej, perforowana, z chromowanymi elementami
- zespół wskaźników i zegarów z wyświetlaczem cyfrowym 10,25"
- system EASY LINK z ekranem dotykowym 9,3", z nawigacją, Bluetooth®, 2xUSB, 1xJack, funkcja kompatybilności smartfona (Apple CarPlay™ i Android Auto™), dostęp do usług online



już od

119 300 PLN

brutto już od<sup>(2)</sup>

1143 PLN/MC

	evolution	techno	esprit Alpine
<b>bezpieczeństwo czynne i bierne</b>			
ABS z systemem wspomagania nagłego hamowania (AFU)	●	●	●
regulator - ogranicznik prędkości	●	●	-
aktywny regulator prędkości (ACC)	-	P	●
systemy automatycznej regulacji prędkości (OSP/TSR/ISA)	●	●	●
system utrzymywania pasa ruchu (LKA)	●	●	●
funkcja połączenia alarmowego eCall	●	●	●
funkcja automatycznej zmiany świateł drogowych na mijania (AHL)	-	P	●
system wspomagania przy ruszaniu pod górę (HSA)	●	●	●
system dynamicznej kontroli toru jazdy (ESC) z funkcją zapobiegania poślizgowi kół napędzanych przy ruszaniu (ASR)	●	●	●
system kontroli martwego pola (BSW)	-	P	●
przednie poduszki powietrzne kierowcy i pasażera	●	●	●
boczne poduszki i kurtyny powietrzne	●	●	●
dezaktywacja poduszki powietrznej pasażera z przodu	●	●	●
sygnał niezapiętych pasów bezpieczeństwa (na wszystkich miejscach)	●	●	●
przednie pasy bezpieczeństwa z regulacją wysokości, ogranicznikiem napięcia i napinaczem	●	●	●
tylne pasy bezpieczeństwa: 3-punktowe, z ogranicznikami napięcia na bocznych miejscach	●	●	●
system mocowania fotelików dla dziecka Isofix na miejscu pasażera z przodu oraz bocznych miejscach z tyłu	●	●	●
<b>wygląd zewnętrzny</b>			
zderzak przedni i tylny w kolorze nadwozia	●	●	●
czarna dolna listwa z chromowanymi elementami	P	●	-
chromowane elementy grilla	P	●	●
chromowana końcówka układu wydechowego (nie dotyczy wersji hybrydowej)	-	●	●
tylne zewnętrzne klamki drzwi ukryte przy tylnym słupku	●	●	●
tylny spojler dachowy	●	●	●
szyby tylne lekko przyciemniane	P	●	●
obrócze kół typu Flexwheel 16", wzór amicitia	●	-	-
felgi aluminiowe 16", wzór boa vista srebrna	P	-	-
felgi aluminiowe 16", wzór boa vista czarna	-	●	-
felgi aluminiowe 17", wzór Alpine szara	-	-	●
oznaczenie zewnętrzne Alpine w kolorze czarnym	-	-	●
lakier niemetalizowany	1200	1200	1200
lakier metalizowany / metalizowany specjalny	0/2200/2400/2800		
<b>wygląd wnętrza</b>			
tapicerka materiałowa szara ze wzorem 3D	●	-	-
tapicerka materiałowa czarna z elementami skóry ekologicznej	-	●	-
tapicerka materiałowa z elementami skóry wegańskiej dla wersji Esprit Alpine	-	-	●
kierownica ze skóry wegańskiej z chromowanymi elementami	●	●	-
kierownica ze skóry wegańskiej, perforowana, z chromowanymi elementami	-	P	●
kierownica podgrzewana	-	P	P
wewnętrzne klamki drzwi chromowane	●	●	●
ciemne wnętrze z jasną podsufitką	●	-	-
ciemne wnętrze z ciemną podsufitką	-	●	●

	evolution	techno	esprit Alpine
<b>widoczność - oświetlenie</b>			
światła do jazdy dziennej LED	•	•	•
światła przednie full LED "C shape" z efektem oczu	•	•	•
tylne światła LED basic, pojedyncze światło cofania	•	-	-
tylne światła Full LED 3D, pojedyncze światło cofania	-	•	•
tylne światła Full LED 3D, dwa światła cofania	-	P	P
funkcja automatycznej zmiany świateł drogowych na mijania	-	P	•
lusterka sterowane i składane elektrycznie, podgrzewane, z czujnikiem temperatury	P	•	•
lusterko wewnętrzne dzień/noc	•	-	-
elektrochromatyczne lusterko wewnętrzne / bezramkowe	-	•/-	-/•
lampka sufitowa przednia z żarówkami - podwójna	•	-	-
lampka sufitowa przednia i tylna LED - podwójna	-	•	•
czujnik deszczu	•	•	•
wycieraczki przednie o zmiennej częstotliwości pracy	•	•	•
automatyczne włączanie tylnej wycieraczki podczas cofania	•	•	•
<b>przewodzenie pojazdu</b>			
centralny zamek zdalnie sterowany kluczykiem (kluczyk Renault, składany)	•	-	-
karta Renault Hands Free	700	•	•
elektryczne, zmienne wspomaganie układu kierowniczego	•	•	•
kierownica z regulacją wysokości i głębokości	•	•	•
czujniki parkowania tyłem	•	•	-
czujniki parkowania tyłem/przodem	-	P	•
kamera cofania	700	•	•
kamera 360°	-	P	P
system hands Free Parking (z systemem wspomaganie parkowania tył/przód + kamera cofania)	-	-	P
zespół wskaźników i zegarów z cyfrowym 7" ekranem TFT	•	•	-
zespół wskaźników i zegarów z wyświetlaczem cyfrowym 10,25"	-	P	•
wskaźnik zmiany biegów z informacją o jeździe ECO	•	•	•
tryb ECO	•	•	•
system kontroli ciśnienia w oponach - pośredni	•	•	•
zestaw do naprawy uszkodzenia opony (nieдоступny dla wersji z kołem zapasowym)	•	•	•
koło zapasowe dojazdowe 15" (nieдоступne dla wersji LPG, oraz dla wersji E-Tech full hybrid)	700	700	700
koło zapasowe dojazdowe 16" (nieдоступne dla wersji LPG, oraz dla wersji z silnikiem TCe 90)	700	700	700
<b>komfort</b>			
klimatyzacja manualna	•	-	-
klimatyzacja automatyczna	-	•	•
szyby przednie regulowane elektrycznie z włącznikiem impulsowym	•	•	•
szyby tylne regulowane elektrycznie z włącznikiem impulsowym	•	•	•
fotel kierowcy z regulacją wysokości	•	-	-
fotel kierowcy i pasażera z regulacją wysokości	-	P	P
fotele przednie podgrzewane	1000	P	P
konsola centralna z podłokietnikiem	-	•	•
zagiłki przednie z regulacją	•	•	•
tylna kanapa dzielona w układzie 1/3-2/3 (oparcie) z 3 zagłówkami z regulacją	•	•	•

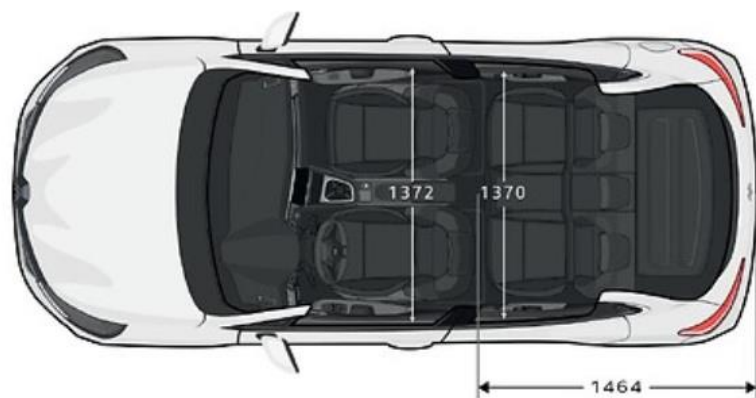
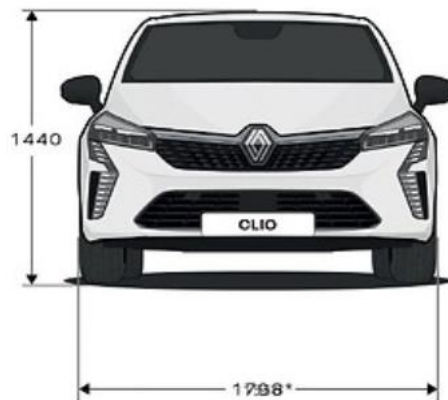
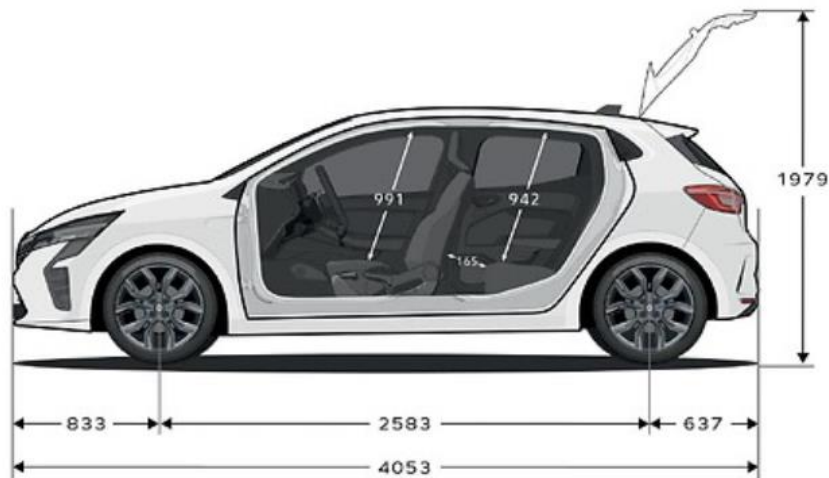
	evolution	techno	esprit Alpine
<b>multimedia</b>			
ładowarka indukcyjna	-	P	●
system multimedialny Radio Display 7", z radioodtwarzaczem DAM, Bluetooth®, 2xUSB+JACK, funkcją kompatybilności smartfona z Apple CarPlay™ i Android Auto™	●	-	-
system easy link z ekranem dotykowym 7", nawigacją, radioodtwarzaczem DAB, Bluetooth®, 2xUSB+JACK,	P	●	-
system multimedialny easy link z ekranem 9,3" z nawigacją, radioodtwarzaczem DAB, Bluetooth®, 6 głośnikami, 2xUSB+1xjack, kompatybilny z cyfrowym wyświetlaczem zegarów 10,25"	-	P	●
system multimedialny easy link z ekranem 9,3" z nawigacją, radioodtwarzaczem DAB, system nagłośnienia BOSE®, Bluetooth®, 9 głośnikami, 2xUSB+1xjack, kompatybilny z cyfrowym wyświetlaczem zegarów 10,25"	-	P	P
funkcja kompatybilności smartfona z Apple CarPlay™ i Android Auto™	●	●	●
system multi-sense	-	●	●
<b>pakiety dodatkowe</b>			
<b>pakiet media evolution:</b> system easy link z ekranem dotykowym 7", nawigacją, radioodtwarzaczem DAB, Bluetooth®, 2xUSB+JACK, funkcją kompatybilności smartfona z Apple CarPlay™ i Android Auto™ + mapy Europy wschodniej w wersji podstawowej	2000	-	-
<b>pakiet look evolution:</b> szyby tylne przyciemniane + 16" felgi aluminiowe + wzór Boa Vista srebrna + chromowane elementy grilla + czarna, dolna listwa z chromowanymi elementami	2500	-	-
<b>pakiet komfort evolution:</b> karta Renault Hands Free + lusterka sterowane i składane elektrycznie, podgrzewane, z czujnikiem temperatury	1300	-	-
<b>pakiet winter techno:</b> podgrzewane siedzenia+ podgrzewana kierownica* + fotel pasażera z regulacją wysokości	-	1200	-
<b>pakiet navi techno 9,3"</b> : system multimedialny easy link z ekranem 9,3" z nawigacją, radioodtwarzaczem DAB, Bluetooth®, 6 głośnikami, 2xUSB+1xjack, funkcją kompatybilności smartfona z Apple CarPlay™ i Android Auto™ (Premium) kompatybilny z cyfrowym wyświetlaczem zegarów 10,25" + cyfrowy wyświetlacz zegarów o przekątnej 10,25"	-	2900	-
<b>pakiet navi techno 9,3" BOSE:</b> system multimedialny easy link z ekranem 9,3" z nawigacją, radioodtwarzaczem DAB, system nagłośnienia BOSE®, Bluetooth®, 9 głośnikami, 2xUSB+1xjack, funkcją kompatybilności smartfona z Apple CarPlay™ i Android Auto™ (Premium), kompatybilny z cyfrowym wyświetlaczem zegarów 10,25" + cyfrowy wyświetlacz zegarów o przekątnej 10,25"	-	3600	-
<b>pakiet augmented vision techno:</b> tylne światła LED wysokiej jakości + kamera 360 + system wspomaganie parkowania przód/tył + automatyczny hamulec postojowy z funkcją auto-hold	-	3500	-
<b>pakiet look techno:</b> wzór felg aluminiowych 17" Monastella + chromowane obramowanie okien bocznych	-	1200	-
<b>pakiet driving techno:</b> system kontroli martwego pola + system wspomaganie wyjeżdżania z miejsca parkingowego tyłem + aktywny regulator prędkości + funkcja automatycznej zmiany świateł drogowych na mijania	-	3200	-
<b>pakiet driving techno x-tronic:</b> system kontroli martwego pola + system wspomaganie wyjeżdżania z miejsca parkingowego tyłem + funkcja automatycznej zmiany świateł drogowych na mijania	-	1200	-
<b>pakiet augmented vision esprit Alpine:</b> kryształowe tylne światła Full 3D LED na błotniku i bagażniku: wysokiej jakości z czerwoną soczewką, oświetlenie tablicy rejestracyjnej LED, 2 światła cofania LED wysokiej jakości + system easy park assist + kamera 360	-	-	2500
<b>pakiet navi esprit Alpine BOSE 9,3"</b> : system multimedialny easy link z ekranem 9,3" z nawigacją, radioodtwarzaczem DAB, system nagłośnienia BOSE®, Bluetooth®, 9 głośnikami, 2xUSB+1xjack, funkcją kompatybilności smartfona z Apple CarPlay™ i Android Auto™ (bezprowadowo lub przewodowo), kompatybilny z cyfrowym wyświetlaczem zegarów 10,25" + kryterium techniczne niezbędne do zamówienia systemu nagłośnienia BOSE	-	-	3500
<b>pakiet winter esprit Alpine :</b> podgrzewane fotele przednie + podgrzewana kierownica + fotel kierowcy i pasażera z regulacją wysokości	-	-	1200

\* wyklucza system Easy pilot



silniki	TCe 90	Tce 90 X-Tronic	TCe 100 Eco-G	LPG	E-Tech 145 full hybrid
rodzaj paliwa	benzyna	benzyna	benzyna	LPG	benzyna / hybryda HEV
norma emisji spalin	Euro6				
typ skrzyni biegów	manualna 6b.	automatyczna	manualna 6b.		automatyczna Multi-mode
rodzaj wtrysku	wielopunktowy				
pojemność skokowa (cm <sup>3</sup> )	999	999	999		1598
liczba cylindrów / zaworów	3/12	3/12	3/12		4/16
moc maksymalna (układ hybrydowy) w kW EWG (KM)	-	-	-	-	105 (145)
moc maksymalna w kW EWG (KM) przy (obr./min)	67 (90) przy 4500-5000	67 (90) przy 4800-5000	67 (90) przy 4800-5000	74 (100) przy 4600-5000	E-Motor = 36 kW HSG = 15 kW
maksymalny moment obrotowy w Nm EWG przy (obr./min)	160 przy 2000-3750	142 przy 2000-3750	160 przy 2100-3750	170 przy 2000-3750	E-Motor = 205Nm HSG = 50Nm
Stop & Start	tak				
<b>układ kierowniczy</b>					
układ kierowniczy	zmiennie elektryczne wspomaganie układu kierowniczego (w standardzie)				
średnica min. zawracania (m)	10,4				
<b>osiągi</b>					
prędkość maksymalna (km/h)	180	180	180	180	180
przyśpieszenie od 0 do 100 km/h (s)	12,2	11,8	12,5	11,8	9,3
<b>zużycie paliwa i emisja CO<sub>2</sub> WLTP (VLow / VHigh)</b>					
emisja CO <sub>2</sub> (g/km)	118-119	130	122-123	108-109	95-97
cykl mieszany (l/100 km)	5,2 - 5,3	5,7-5,8	5,4-5,4	7,0-7,0	4,2-4,3
pojemność zbiornika paliwa (l)	42	42	39	32	39
<b>koła i opony</b>					
wymiary opon	185/65 R15 88 H (15") - 195/55 R16 87 H (16") - 205/45 R17 88 H XL (17")				
<b>zawieszenie</b>					
przednie	McPherson				
tylne	oś półsztywne ze sprężyną i amortyzatorem				
<b>układ hamulcowy</b>					
przód: tarcze wentylowane (TW)	koła 16", 17": 258x22 mm koła 15": 280x24 mm				
tył:	koła 16", 17": bęben wentylowany 8" koła 15": bęben wentylowany 9" elektr. hamulec postojowy: dysk lity 260x8 mm				
<b>masy (kg)</b>					
masa własna min (kg)	1082	1125-1138	114-1161		1238
dopuszczalna masa całkowita	1609	1610-1635	1601-1641		1758
maksymalna masa całkowita przyczepy z hamulcem	900				
<b>pojemność bagażnika</b>					
pojemność bagażnika	391				300

Wartości zużycia paliwa dla modelu nowe Renault Clio, w zależności od wariantu i wersji wynoszą w cyklu mieszanym od 4,2 do 7,0 l/100 km, a emisja CO<sub>2</sub> od 95 do 123 g/km (dane na podstawie świadectw homologacji typu). Zużycie i emisja CO<sub>2</sub> zostały określone zgodnie z procedurą WLTP. Podane wartości mogą się różnić od rzeczywistych, na które wpływają m. in. styl i warunki jazdy, dodatkowe wyposażenie samochodu zainstalowane po rejestracji pojazdu, jego stan techniczny. Sprawdź szczegóły u Autoryzowanych Partnerów Renault lub na stronie [wlp.renault.pl](http://wlp.renault.pl). Informacje dotyczące odzysku i recyklingu pojazdów wycofanych z eksploatacji na stronie [www.renault.pl](http://www.renault.pl)



Niniejsza oferta jest wyłącznie informacją handlową i nie stanowi oferty w rozumieniu przepisów kodeksu cywilnego. Czas promocji i liczba samochodów objętych promocją ograniczone. Podane ceny obejmują podatek VAT (23%). Niniejszy cennik anuluje wszystkie poprzednie edycje. Dane techniczne mogą ulec zmianie w zależności od wyposażenia samochodu.

- (1) Zysk 4 000 zł dla modelu Renault Clio wyprodukowanego w 2024 roku z gamy 2024. 4000 zł maksymalny rabat dla modelu Clio w wersji wyposażenia techno oraz esprit Alpine. Dostępność pojazdu może się różnić w zależności od dostępności w salonie.
- (2) RRSO dla Kredytu Renault Easy Box wynosi 13,28% dla następującego reprezentatywnego przykładu: cena auta 75 900 zł, okres 25 miesięcy, wpłata własna 19 986,42 zł (w tym dopłata Importera 3 000 zł), oprocentowanie stałe nominalne w skali roku 8,99%, finansowane: prowizja bankowa: 2 236,54 zł i ubezpieczenie kredytobiorcy: 1 744,5 zł. Miesięczna rata kredytowa 698,64 zł. Ostatnia rata 53 350,11 zł. Całkowita kwota kredytu: 55 913,58 zł. Całkowita kwota do zapłaty: 70 117,37 zł. Wysokość raty zależy m.in. od okresu kredytowania, wysokości wpłaty własnej i wybranego limitu kilometrów.
- (3) Roczny pakiet ubezpieczeniowy (AC, OC, NW, Assistance) w cenie 1,9% wartości samochodu w Programie RENAULT-PZU, RENAULT- ERGO HESTIA, RENAULT-ALLIANZ, RENAULT-WARTA dla pojazdów osobowych marki Renault. Promocyjne ubezpieczenie dostępne jest przy skorzystaniu z oferty finansowania oferowanej przez Mobilize Financial Services (marka handlowa dla RCI Banque S.A. Oddział w Polsce i RCI Leasing Polska Sp. z o.o.) i skierowane jest do Klientów Indywidualnych oraz Małych i Średnich Przedsiębiorstw. Do ceny mogą zastać naliczone ewentualne zwwyżki z tytułu użytkowania pojazdu.
- (4) RRSO dla Kredytu 50/50 wynosi 6,77% dla następującego reprezentatywnego przykładu: cena auta 121 491 zł, okres 12 miesięcy, wpłata własna 60 745,5 zł, oprocentowanie stałe nominalne w skali roku 0%, finansowane: prowizja bankowa: 3 037,28 zł i ubezpieczenie kredytobiorcy: 1 077,29 zł. Rata kredytu do spłaty po 12 miesiącach wynosi 64 860,07 zł. Całkowita kwota kredytu: 60 745,5 zł. Całkowita kwota do zapłaty: 64 860,07 zł. Wysokość raty zależy m.in. od okresu kredytowania, wysokości wpłaty własnej i wybranego limitu kilometrów.
- (5) RRSO dla Kredytu Ulgowego wynosi 14,63% dla następującego reprezentatywnego przykładu: cena auta 118 653 zł, okres 60 miesięcy, wpłata własna 53 393,85 zł, oprocentowanie stałe nominalne w skali roku 8,99%, finansowane: prowizja bankowa: 2 610,37 zł i ubezpieczenie kredytobiorcy: 4 886,61 zł. Miesięczna rata kredytowa 1 509,94 zł. Całkowita kwota kredytu: 65 259,15 zł. Całkowita kwota do zapłaty: 90 596,66 zł. Wysokość raty zależy m.in. od okresu kredytowania, wysokości wpłaty własnej i wybranego limitu kilometrów.
- (6) Leasing od 101% to przykładowa suma opłat leasingowych dla przedsiębiorców (suma rat to 101% wartości leasingowanego pojazdu). Wysokość raty zależy m.in. od okresu kredytowania, wysokości wpłaty własnej i wybranego limitu kilometrów.

Usługi finansowania oferowane są przez RCI Banque S.A. Oddział w Polsce (Mobilize Financial Services) i dostępny u pośredników kredytowych wykonujących czynności faktyczne związane z zawieraniem umów kredytowych na podstawie umowy z RCI Banque S.A. Oddział w Polsce z siedzibą w Warszawie. Mobilize Financial Services to marka handlowa dla RCI Banque S.A. Oddział w Polsce i RCI Leasing Polska Sp. z o.o.

Podane ceny obowiązują przy stanie prawnym na dzień publikacji. Ceny mogą ulegać zmianie w przypadku zmiany przepisów prawnych, w tym w szczególności zmian w przepisach podatkowych mogących mieć wpływ na wysokość ceny pojazdu lub innych ofertowanych towarów i usług. Szczegóły u Autoryzowanych Partnerów Renault. Stan na dzień 03.09.2024 r.